

Fallstudie:

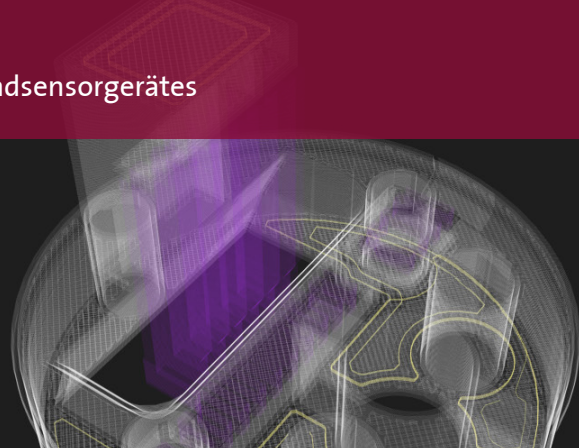
Klemmvorrichtung für Steuerungsplatinen eines Handsensorgerätes

Schnelle, kostengünstige und flexible Herstellung

Werkzeugbauteile und Formenbau im 3D-Druck

Fallstudie:

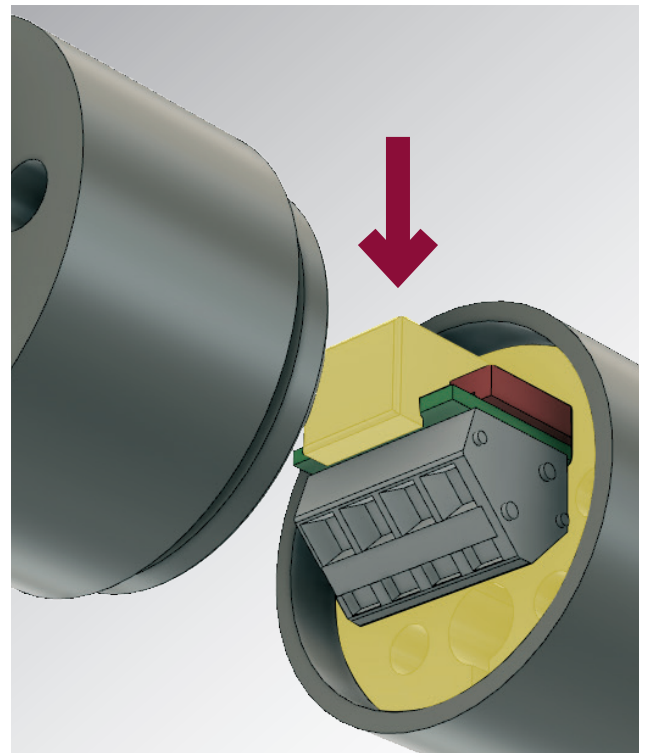
Klemmvorrichtung für Steuerungsplatinen eines Handsensorgerätes



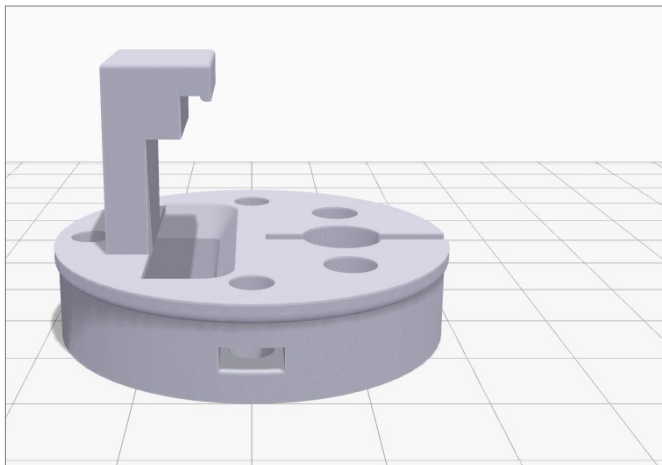
Benötigt wird eine Klemmvorrichtung für Steuerungsplatinen in einem Handsensorgerät.

Die Vorgaben:

- Einsatz in einer Explosions-Schutz-Umgebung
- Hohe Hitzebeständigkeit und Schlagfestigkeit
- Elektrische Leitfähigkeit wird vorausgesetzt
- Lösungsmittelbeständigkeit
- Vergussfähig
- Verbaubar mit anderen Bauteilen



Fallstudie:
Klemmvorrichtung für Steuerungsplatinen eines Handsensorgerätes



Erstellen des Bauteils anhand einer technischen Zeichnung

Basis für den Druck war eine technische Zeichnung im .stl / .step Format, anhand derer wir das gewünschte Bauteil erstellt haben.

Die eingesetzten Kunststoff- und Kohlefaserfilamente entsprechen dabei allen zuvor genannten Anforderungen. Das Bauteil bietet höchste Stabilität und eine exzellente Oberflächenbeschaffenheit.

Unser 3D-Drucker arbeitet schnell und innerhalb kleinster Toleranzen. So war eine kurzfristige und gleichzeitig hochpräzise Herstellung der Klemmvorrichtung möglich.

Dabei stellen unsere Kunden immer wieder fest: Die Erstellung eines Bauteils im 3D-Druck ist deutlich kostengünstiger als die Herstellung mit herkömmlichen Verfahren.

